

مادة الرياضيات

الصف السادس

حل مراجعة الوحدة 9

المساحة

الفصل الدراسي الثالث

1- أوجد مساحة متوازي أضلاع قاعدته 6 m و ارتفاعه 8 m ؟

- a)  $45m^2$       b)  $48m^2$       c)  $24m^2$       d) 48m

2- أوجد قاعدة متوازي أضلاع مساحته 24 مترا مربعا وارتفاعه 3 أمتار ؟

- a) 10m      b) 8m      c)  $8m^2$       d) 15m

3- أوجد ارتفاع متوازي أضلاع قاعدته 35 cm و مساحته  $700 cm^2$  ؟

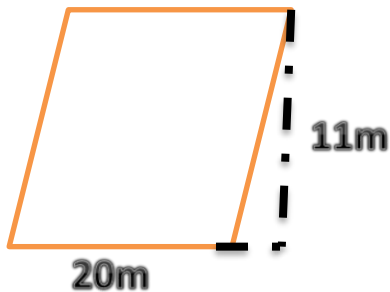
- a)  $20cm^2$       b) 20cm      c)  $10cm^2$       d) 10cm

4- أوجد مساحة متوازي أضلاع قاعدته  $5 \frac{1}{2} cm$  وارتفاعه 12 cm ؟

- a)  $66cm^2$       b)  $33cm^2$       c)  $136m^2$       d)  $30m^2$

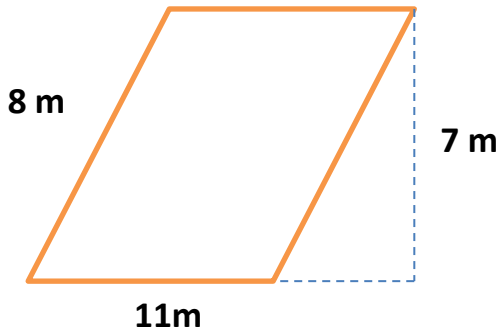
5- أوجد ارتفاع متوازي أضلاع قاعدته 6.75 m و مساحته  $218.7 m^2$  ؟

- a) 32.4m      b) 32.5m      c) 32.4m      d) 32.7m



6- أوجد مساحة الشكل المقابل ؟

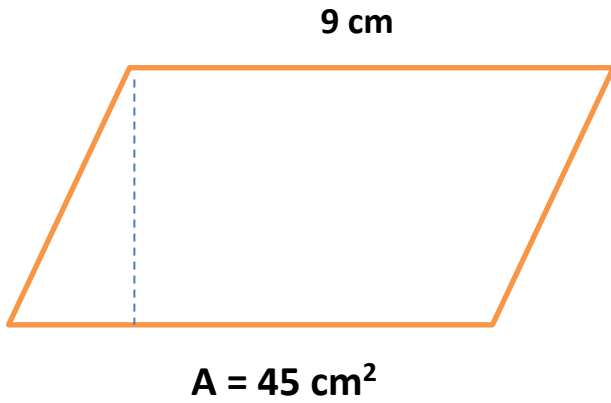
- a)  $220m^2$       b)  $110m^2$   
c) 110m      d) 220m



7- أوجد مساحة الشكل المقابل ؟

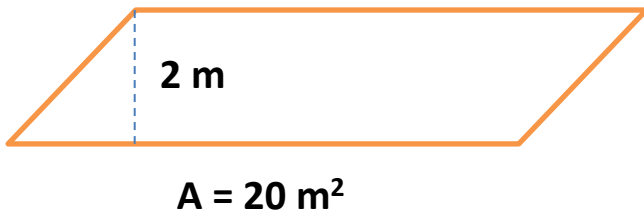
- a)  $88m^2$                       b)  $88m$   
 c)  $77m^2$                       d)  $77m$

8- أوجد البعد المجهول في متوازي الأضلاع ؟



- a)  $5cm^2$                       b)  $405cm$   
 c)  $405cm^2$                       d)  $5cm$

9- أوجد البعد المجهول في متوازي الأضلاع ؟



- a)  $40m^2$                       b)  $10m^2$   
 c)  $40cm$                       d)  $10m$

10- أوجد مساحة المثلث الذي ارتفاعه 8m وقاعدته 12m ؟

- a)  $48m^2$                       b)  $45m^2$                       c)  $50m^2$                       d)  $42m^2$

11- إذا كان ارتفاع المثلث 7 cm ومساحته  $21 cm^2$  فكم تساوي قاعدته ؟

- a)  $5cm$                       b)  $10cm$                       c)  $15cm$                       d)  $6cm$

12- مثلث قاعدته 9 m و مساحته  $31.5m^2$ . أوجد ارتفاعه ؟

- a) 7m                      b) 14m                      c) 3.5m                      d) 21m

13- مثلث مساحته  $20 in^2$  وارتفاعه 4 in فان طول القاعدة :

- a)  $10in^2$                       b)  $80in^2$                       c) 10 in                      d) 80in

14- مساحة شبه المنحرف الذي طول قاعدته 5 m , 7 m و ارتفاعه 4 m يساوي :

- a)  $24m^2$                       b)  $140m^2$                       c) 24m                      d) 140m

15- شبه منحرف مساحته  $100 m^2$  ومجموع قاعدته 50 m فان ارتفاعه يساوي :

- a)  $2m^2$                       b) 4m                      c) 2m                      d)  $4m^2$

16- شبه منحرف ارتفاعه 10 متر ومساحته 90 متر مربع . إذا كان طول أحد قاعدتيه المتوازيين 7 متر . أوجد

طول القاعدة الثانية ؟

- a) 2m                      b) 11m                      c) 9m                      d) 5.2m

17- مثلث محيطه 17 m تمت مضاعفة أطوال أضلاعه كم سيصبح محيط المثلث الجديد :

- a)  $34m^2$                       b)  $17m^2$                       c) 34m                      d) 17 m

18- مثلث محيطه 20 m تمت ضرب أطوال أضلاعه ب 3 أضعاف كم سيصبح محيط المثلث الجديد :

- a)  $60m^2$                       b)  $18m^2$                       c) 60m                      d) 60 m

19- مثلث مساحته  $17 m^2$  تمت مضاعفة أطوال أضلاعه كم ستصبح مساحة المثلث الجديد :

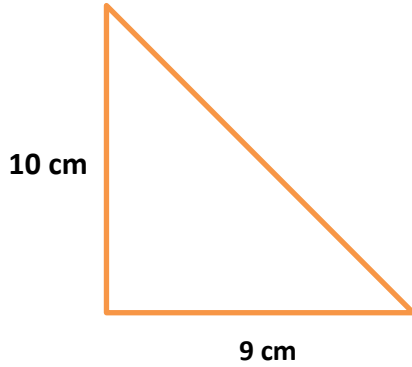
- a)  $34m^2$                       b)  $68m^2$                       c) 34m                      d) 68 m

20- مستطيل محيطه 65 m تمت مضاعفة أطوال أضلاعه كم سيصبح محيط المستطيل الجديد :

- a)  $130m^2$       b)  $134m^2$       c)  $134m$       d)  $130 m$

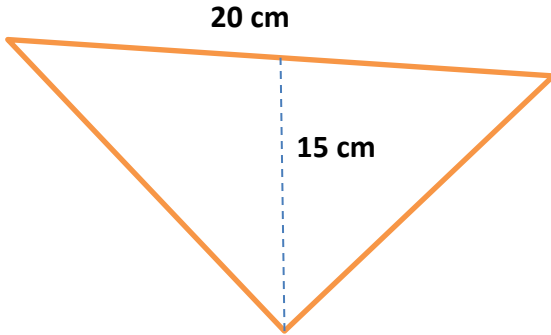
21- مستطيل مساحته  $80 m^2$  تمت ضرب أطوال أضلاعه ب 4 كم ستصبح مساحة المستطيل الجديد :

- a)  $1280m^2$       b)  $1220m^2$       c)  $1220m$       d)  $1280 m$



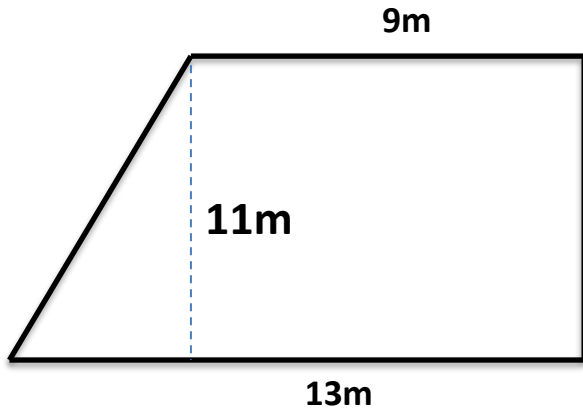
22- أوجد مساحة المثلث ؟

- a)  $45cm^2$       b)  $20cm^2$   
c)  $90cm^2$       d)  $22cm^2$



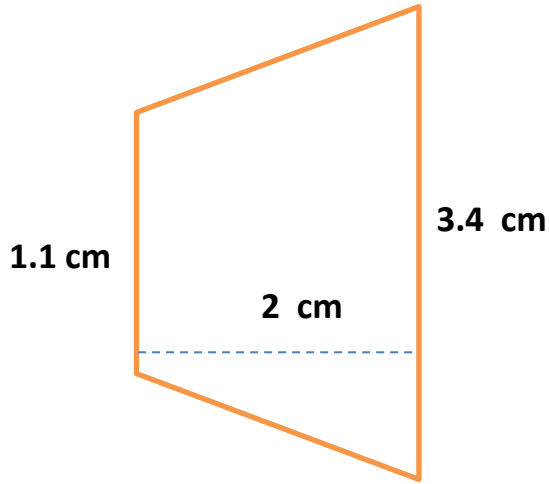
23- أوجد مساحة المثلث ؟

- a)  $300cm^2$       b)  $600cm^2$   
c)  $75cm^2$       d)  $150cm^2$



24- أوجد مساحة شبه المنحرف ؟

- a)  $121cm^2$       b)  $122cm^2$   
c)  $120cm^2$       d)  $122cm^2$



25- أوجد مساحة شبه المنحرف ؟

- a) 4.5cm<sup>2</sup>      b) 4.7cm<sup>2</sup>  
 c) 4.4cm<sup>2</sup>      d) 4.2cm<sup>2</sup>

26- من خلال المعطيات التالية أوجد ارتفاع شبه المنحرف  $A = 21m^2$  ,  $b_1 = 2m$  ,  $b_2 = 5m$  ؟

- a) 6m      b) 10m      c) 7m      d) 8m

27- متوازي الاضلاع اذا تم ضرب هذه الاضلاع في 4 . صف التغير في المحيط ؟

- a. لن يتغير المحيط      b. المحيط أصغر بمقدار 4 اضعاف      c. المحيط أكبر بمقدار 4 اضعاف

28- متوازي الاضلاع اذا تمت مضاعفته ثلاثة اضعاف . صف التغير في المحيط ؟

- a. لن يتغير المحيط      b. المحيط أصغر بمقدار 3 اضعاف      c. المحيط أكبر بمقدار 3 اضعاف

29- مثلث اذا تم ضرب اضلاعه في 3 . صف التغير في المساحة ؟

- a. لن تتغير المساحة      b. أصغر بمقدار 9 اضعاف      c. أكبر بمقدار 9 اضعاف

30- أوجد محيط المستطيل الذي رؤوسه  $A(2, 1)$  ,  $B(2, 5)$  ,  $C(4, 5)$  ,  $D(4, 1)$  ؟

- a) 12      b) 10      c) 21      d) 15

31- إحداثيات رؤوس حديقة هي  $(0, 1)$  ,  $(0, 4)$  ,  $(8, 4)$  ,  $(8, 1)$  إذا كانت كل وحدة تمثل 30 CM

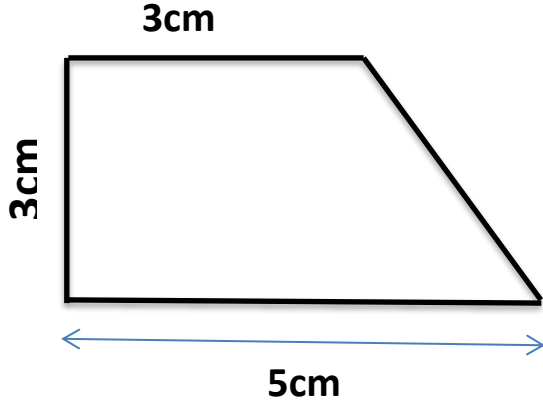
فأوجد محيط الحديقة ؟

a) 606cm

b) 600cm

c) 660cm

d) 661cm



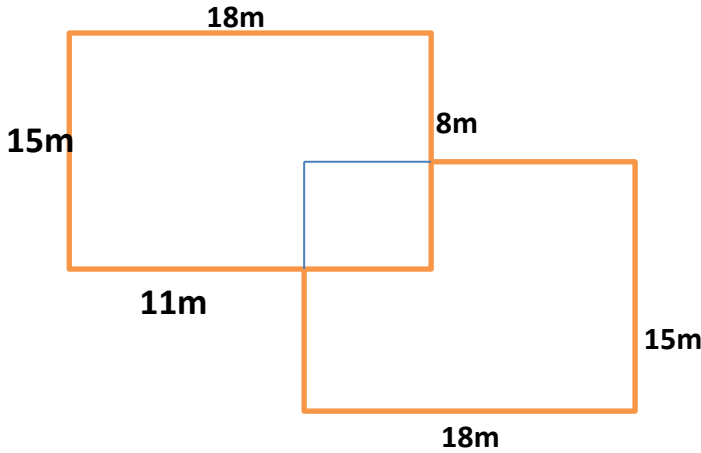
32- أوجد مساحة الشكل المقابل ؟

a.  $9\text{cm}^2$

b.  $20\text{cm}^2$

c.  $15\text{cm}^2$

d.  $12\text{cm}^2$



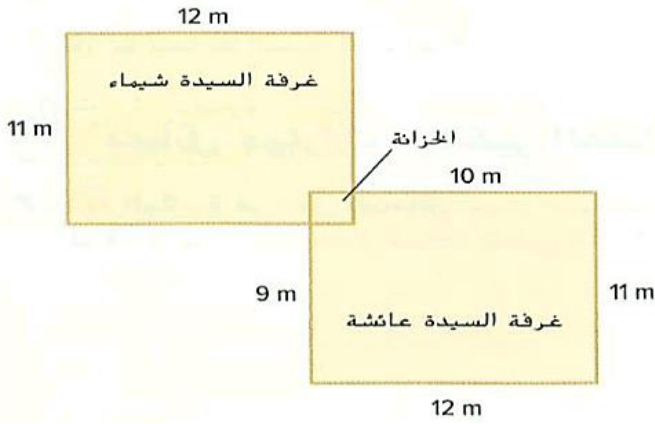
33- أوجد مساحة الشكل المقابل ؟

a.  $491\text{m}^2$

b.  $480\text{cm}^2$

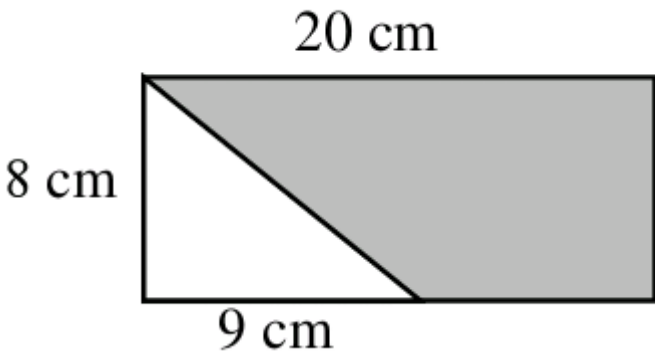
c.  $495\text{cm}^2$

d.  $470\text{cm}^2$



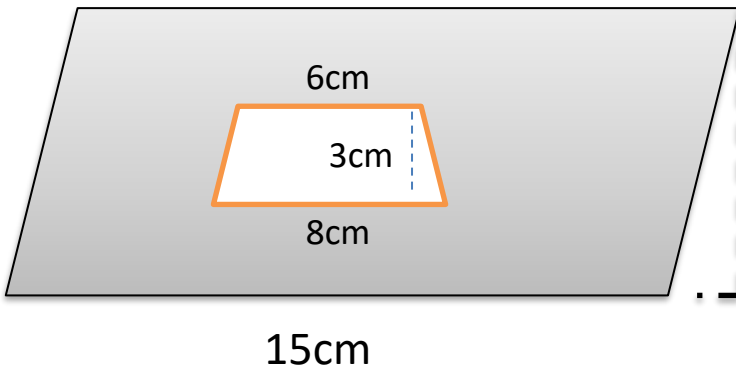
34- أوجد المساحة الاجمالية للغرفتين والخزانة معا ؟

- a.  $264m^2$                       b.  $240m^2$   
c.  $260m^2$                       d.  $241m^2$



35- أوجد مساحة الجزء المظلل في الشكل المقابل ؟

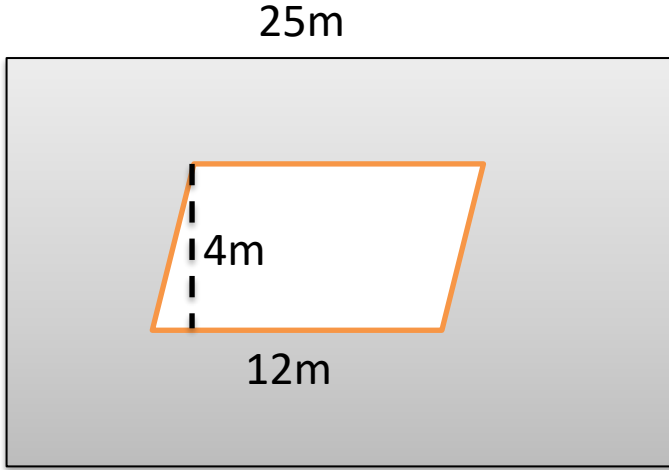
- a.  $196Cm^2$                       b.  $124cm^2$   
c.  $232Cm^2$                       d.  $88cm^2$



36- أوجد مساحة الجزء المظلل في الشكل المقابل ؟

- a.  $99cm^2$                       b.  $198cm^2$   
c.  $118cm^2$                       d.  $44.5cm^2$





37- أوجد مساحة الجزء المظلل في الشكل المقابل ؟

11m

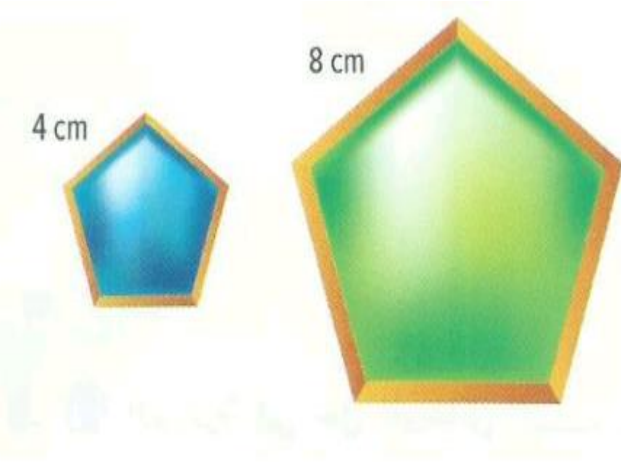
a.  $221m^2$

b.  $227m^2$

c.  $225m^2$

d.  $226m^2$

38- إذا كانت مساحة الخماسي الذي طوله 4cm تساوي  $27.5 cm^2$  فإن مساحة الخماسي الذي طول ضلعه 8cm تساوي ؟

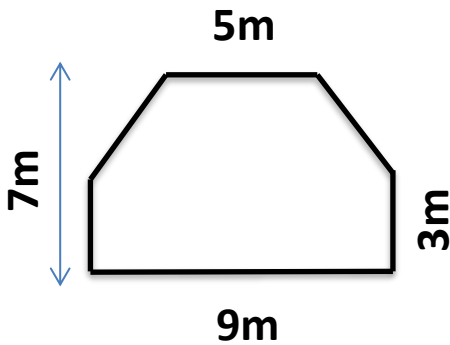


a.  $110cm^2$

b.  $27.5cm^2$

c.  $220cm^2$

d.  $55cm^2$



39- أوجد مساحة الشكل المقابل ؟

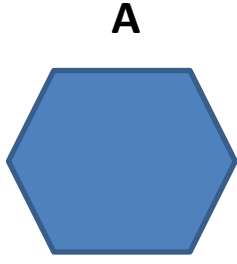
a.  $76m^2$

b.  $47m^2$

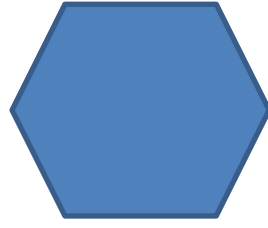
c.  $105m^2$

d.  $55m^2$

40- الشكل A مساحته 1000 متر مربع فما مساحة الشكل B ؟



20cm



30 cm

a.  $1500\text{cm}^2$

b.  $3375\text{cm}^2$

c.  $2250\text{cm}^2$

d.  $2025\text{cm}^2$

41- النسبة بين أطول أضلاع شكلين هي  $\frac{a}{b}$  ما النسبة بين المحيطين

a)  $\frac{a}{b}$

B)  $(\frac{a}{b})^2$

c)  $(\frac{a}{b})^3$

d)  $(\frac{a}{b})^4$

42- النسبة بين أطول أضلاع شكلين هي  $\frac{a}{b}$  ما النسبة بين المساحتين

a)  $\frac{a}{b}$

B)  $(\frac{a}{b})^2$

c)  $(\frac{a}{b})^3$

d)  $(\frac{a}{b})^4$

مادة الرياضيات

الصف السادس

حل مراجعة الوحدة 10

الحجم ومساحة السطح

الفصل الدراسي الثالث

1- أوجد حجم الحاوية التي يبلغ قياس طولها 4cm و ارتفاعا و 8.5cm عرضا ؟

- a) 170cm<sup>3</sup>      b) 85cm<sup>3</sup>      c) 170cm<sup>2</sup>      d) 171cm

2- صندوق عدة صيد يبلغ طوله 13cm وعرضه 6cm وارتفاعه 2.5cm . ما حجم الصندوق ؟

- a) 195cm<sup>2</sup>      b) 195cm<sup>3</sup>      c) 97.5cm<sup>3</sup>      d) 159cm<sup>3</sup>

3- في اليابان ابتكر المزارعون بطيخا على شكل منشير مستطيلة القاعدة . احسب حجم البطيخة

التي على شكل منشور إذا كان طولها 25cm وعرضها 20cm وارتفاعها 22cm ؟

- a) 11,000cm<sup>2</sup>      b) 11,000cm<sup>3</sup>      c) 11,0cm<sup>3</sup>      d) 11cm<sup>3</sup>

4- أوجد قيمة البعد المجهول في المنشور مستطيل القاعدة ؟  $v= 84m^3$  ,  $l=6m$  ,  $w=4m$  ,  $h=?$

- a) 3.5m      b) 14 m      c) 3.6m      d) 7m

5- أوجد قيمة البعد المجهول في منشور مستطيل القاعدة ؟  $v= 94.5m^3$  ,  $l=7m$  ,  $h=3m$  ,  $w=?$

- a) 4.5m<sup>2</sup>      b) 5.4m      c) 4.5m      d) 45m

6- أحسب حجم نموذج على شكل منشور ثلاثي مساحته  $32m^2$  وارتفاعه  $6m$  ؟

- a)  $192m^2$       b)  $192m^3$       c)  $193m^3$       d)  $195m^3$

7- مدرج للكراسي المتحركة على شكل منشور ثلاثي. تبلغ مساحته  $37.5m^2$  وارتفاعه  $5m$

أحسب حجمه ؟

- a)  $187.5m^2$       b)  $187.5m^3$       c)  $186.5m^3$       d)  $188.5m^3$

8- منشور ثلاثي ارتفاعه  $9cm$ . القاعدة المثلثة طول قاعدتها  $3cm$  وارتفاعها  $8cm$ . أحسب

حجم المنشور ؟

- a)  $108cm^2$       b)  $108cm^3$       c)  $216cm^3$       d)  $216m^2$

9- يمتلك عيسى مشتلًا على شكل منشور ثلاثي ارتفاعه  $10m$  والقاعدة المثلثة طول قاعدتها  $6m$

وارتفاعها  $3m$ . احسب حجم المشتل ؟

- a)  $90m^2$       b)  $90m^3$       c)  $9.10m^3$       d)  $91m^3$

10- لدى مازن قطعة من كعكة الجبن على شكل منشور ثلاثي في غذائه . ارتفاعها 13m وطول

قاعدته المثلثة 8m وارتفاعها 10m . احسب حجم قطعة كعكة الجبن ؟

- a)  $520m^2$       b)  $520m^3$       c)  $502m^3$       d)  $521m^3$

11- أوجد قيمة البعد المجهول في المنشور الثلاثي طول القاعدة = 2 m ارتفاع القاعدة = 5 m

حجمه =  $55m^3$  h=?

- a) 1.1m      b) 111m      c) 11m      d)  $11m^2$

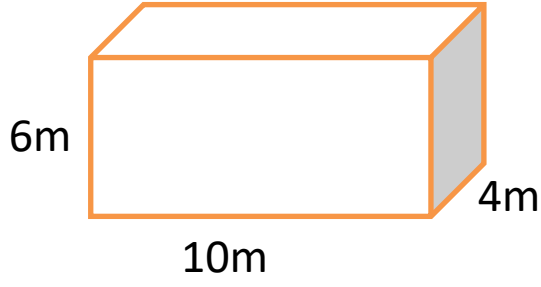
12- منشور رباعي مستطيل القاعدة طوله 5 m وعرضه 3 m وارتفاعه 2 m يكون حجمه ؟

- a)  $60m^3$       b)  $30m^3$       c)  $15m^3$       d)  $31m^3$

13- منشور رباعي مساحة القاعدة 30 m وارتفاعه 4 m فان حجمه يساوي ؟

- a)  $120m^2$       b)  $120m^3$       c)  $121 m^3$       d)  $122m^3$

14- أوجد حجم المنشور ؟



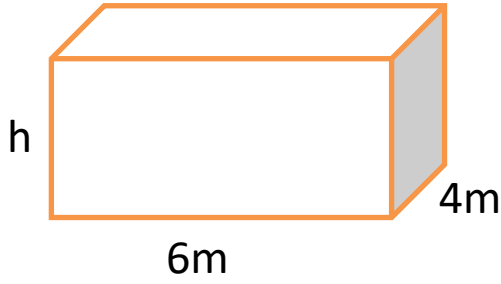
a)  $240m^2$

b)  $120m^3$

c)  $240m^3$

d)  $120m^2$

15- أوجد البعد المجهول في المنشور الرباعي إذا كان حجمه  $v = 84m^3$  ؟



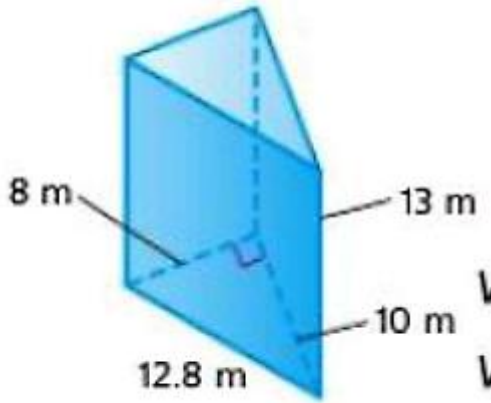
a)  $3.5m^2$

b) 3m

c)  $3m^2$

d)  $3.5m$

16- أوجد حجم المنشور الثلاثي ؟



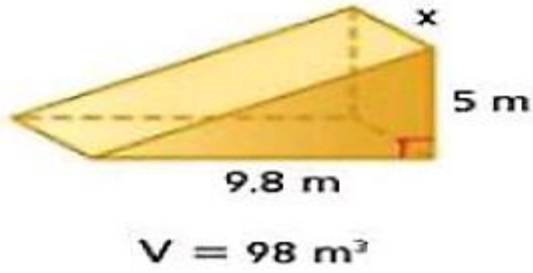
a)  $665.5m^3$

b)  $126m^3$

c)  $520m^3$

d)  $832m^3$

17- أوجد البعد المجهول في المنشور الثلاثي ؟



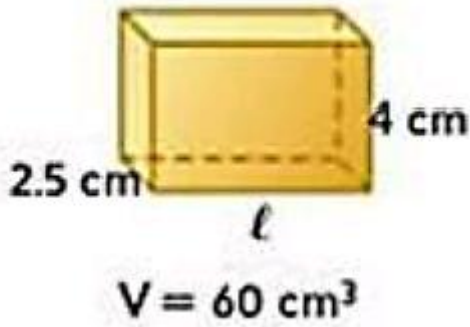
a) 7m

b) 5m

c) 5m

d) 4m

18- أوجد البعد المجهول في الشكل ؟



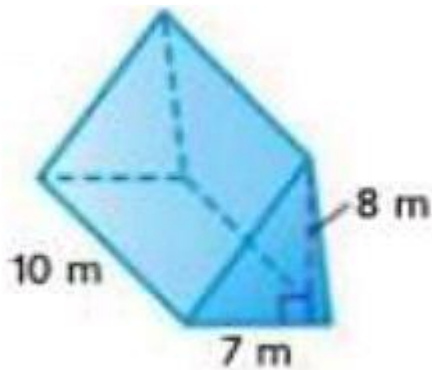
a) 6cm

b) 3cm

c) 4cm

d) 2cm

19- أوجد حجم المنشور المقابل ؟



a)  $560\text{m}^3$

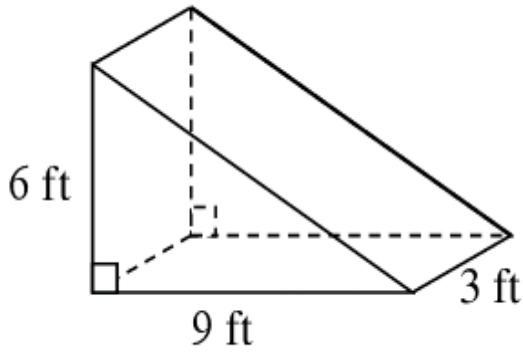
b)  $280\text{m}^3$

c)  $38\text{m}^3$

d)  $28\text{m}^3$



20- أوجد حجم المنشور المقابل ؟



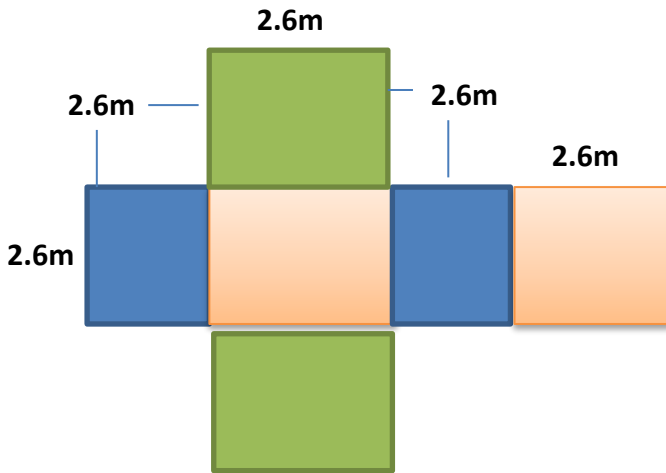
a)  $162\text{ft}^3$

b)  $54\text{ft}^3$

c)  $27\text{ft}^3$

d)  $81\text{ft}^3$

21- أوجد مساحة سطح المنشور مستطيل القاعدة ؟



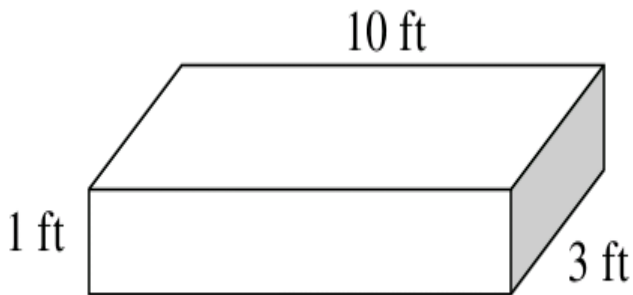
a)  $40.56\text{m}^2$

b)  $40.12\text{m}^2$

c)  $40.65\text{m}^2$

d)  $40.15\text{m}^2$

22- أوجد مساحة سطح المنشور مستطيل القاعدة ؟

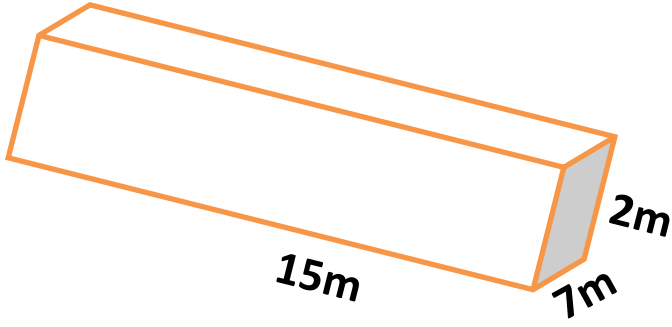


a)  $43\text{ft}^2$

b)  $86\text{ft}^2$

c)  $30\text{ft}^2$

d)  $10\text{ft}^2$



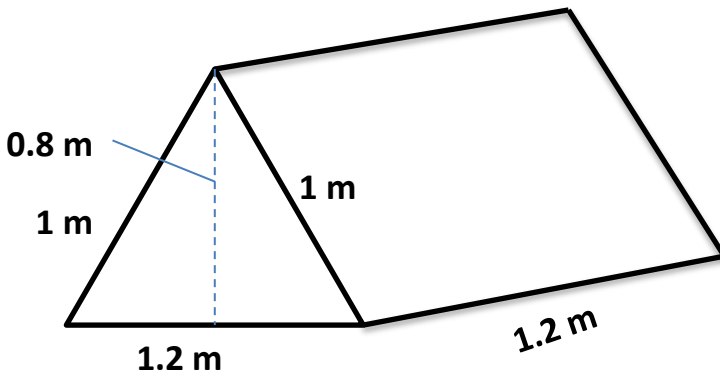
23- أوجد مساحة سطح المنشور مستطيل القاعدة ؟

a) 289cm<sup>2</sup>

b) 299cm<sup>2</sup>

c) 298cm<sup>2</sup>

d) 290cm<sup>2</sup>



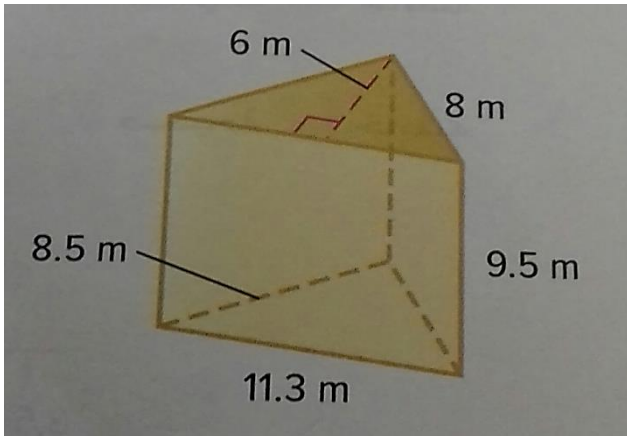
24- أوجد مساحة سطح المنشور الثلاثي ؟

a) 4.8m<sup>2</sup>

b) 4.5m<sup>2</sup>

c) 4.9m<sup>2</sup>

d) 4.6m<sup>2</sup>



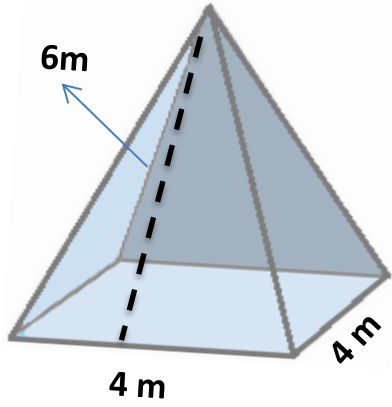
25- أوجد مساحة سطح المنشور الثلاثي ؟

a) 331.9m<sup>2</sup>

b) 331.7m<sup>2</sup>

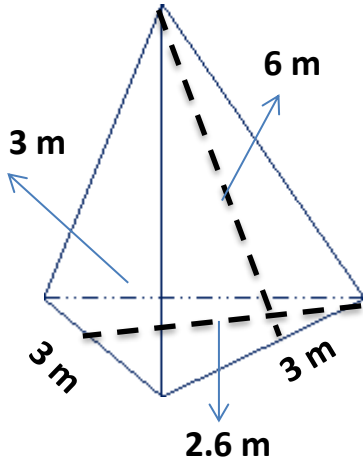
c) 331.8m<sup>2</sup>

d) 331.5m<sup>2</sup>



26- أوجد مساحة سطح الشكل الهرمي ؟

- a)  $64m^2$                       b)  $65m^2$   
c)  $66m^2$                       d)  $63m^2$



27- أوجد مساحة سطح الشكل الهرمي ؟

- a)  $16.2m^2$                       b)  $23.4m^2$   
c)  $30.9m^2$                       d)  $46.8m^2$

28- كيس شاي على شكل هرم مربع القاعدة طول ضلع قاعدته 4cm وارتفاعه المائل 4.5cm

فكم يلزم من الشبك لعمل كيس الشاي هذا ؟

- a)  $50cm^2$                       b)  $52cm^2$                       c)  $55cm^2$                       d)  $52cm$

29- جائزة للتمثيل على شكل هرم مربع القاعدة ذات قاعدة يبلغ طول كل ضلع فيها 6cm

وارتفاعه المائل 8cm . ما مساحة سطح هذه الجائزة ؟

- a)  $132cm^2$                       b)  $133cm^2$                       c)  $133cm^2$                       d)  $132cm$