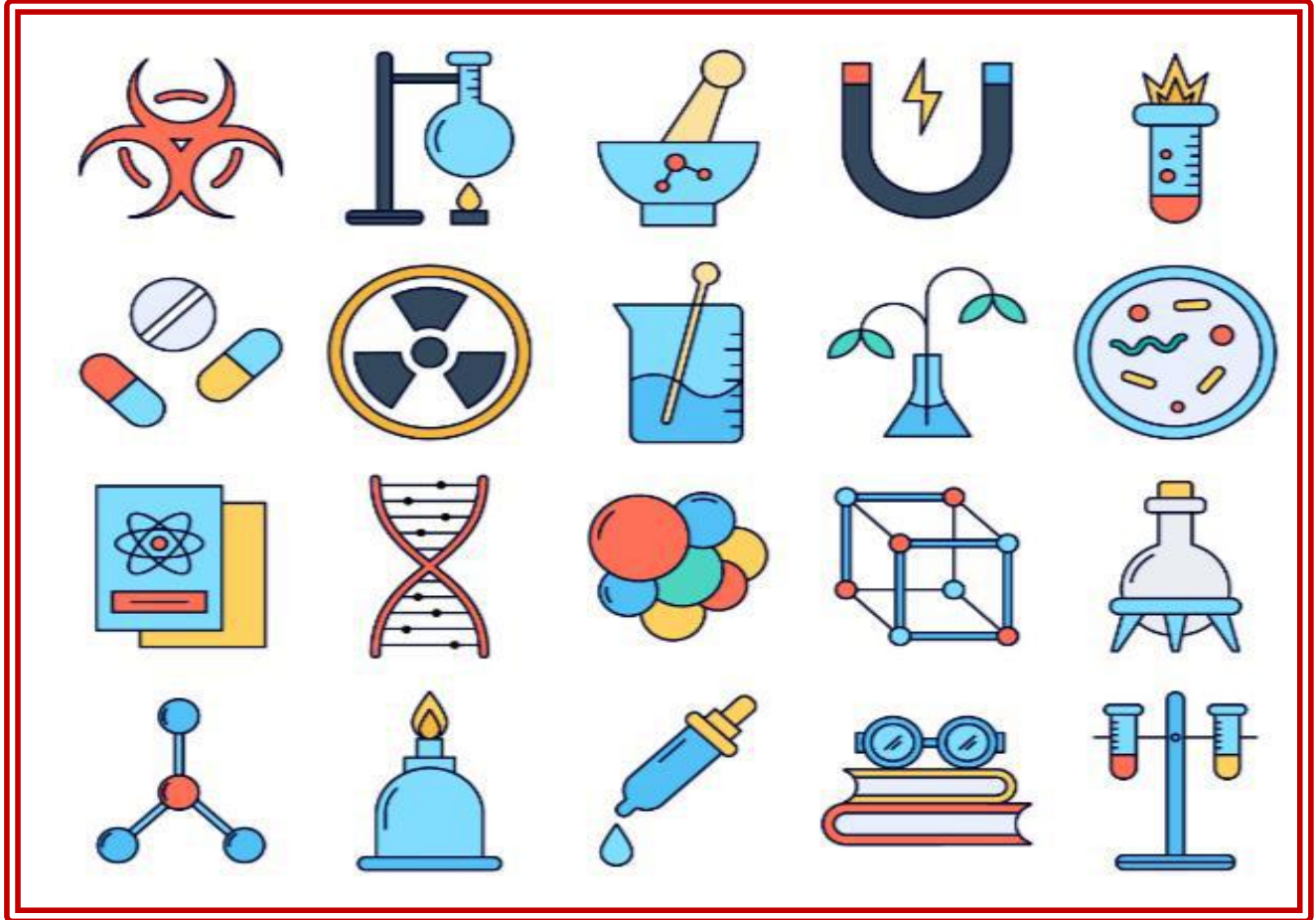


أسئلة إثرائية

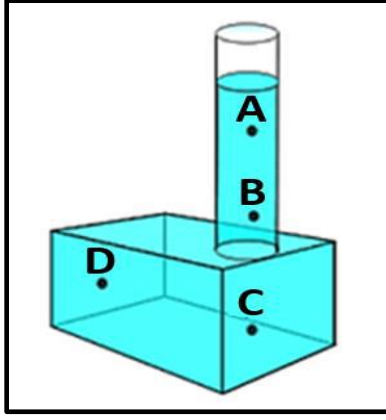
الصف التاسع - الفصل الدراسي الأول

العام الأكاديمي 2021-2022

الوحدة الرابعة: الضغط وتطبيقاته



الاسم: الصف: تاسع/.....



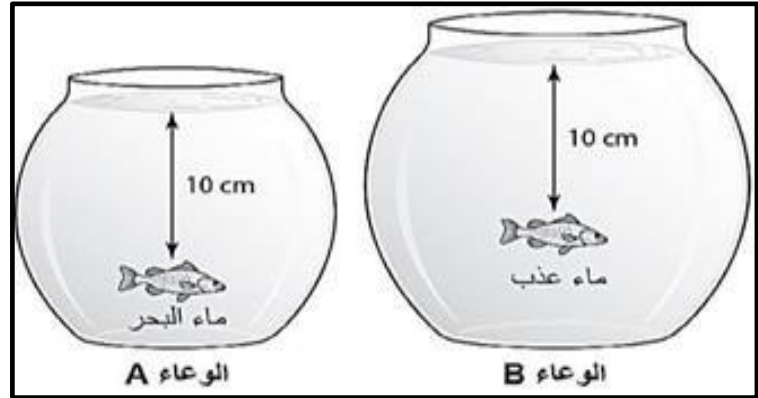
السؤال الأول : ضع دائرة حول الإجابة الصحيحة:

1. أي النقاط في الشكل المقابل يكون عندها الضغط أقل ما يمكن ؟
- A. النقطة A.
B. النقطة B.
C. النقطة C.
D. النقطة D.

2. أي التطبيقات التالية تعتمد في عملها على مبدأ باسكال؟

- A. طفو السفينة.
B. مكابح السيارة .
C. إبرة الخياطة .
D. ارتفاع بالون الهيليوم.

3. يظهر الشكل التالي سمكتين في وعائين مختلفي الحجم؛ الوعاء A مملوء بماء البحر الذي تزيد كثافته عن الماء العذب الموجود في الوعاء B.



أي من العبارات التالية صحيحة؟

- A. الضغط على السمكتين متساو لأن لهما نفس الوزن.
B. الضغط على السمكتين متساو لأنهما عند نفس العمق.
C. الضغط الواقع على السمكة في الوعاء A أكبر لأن كثافة المائع أكبر.
D. الضغط الواقع على السمكة في الوعاء B أكبر لأن كثافة المائع أقل.

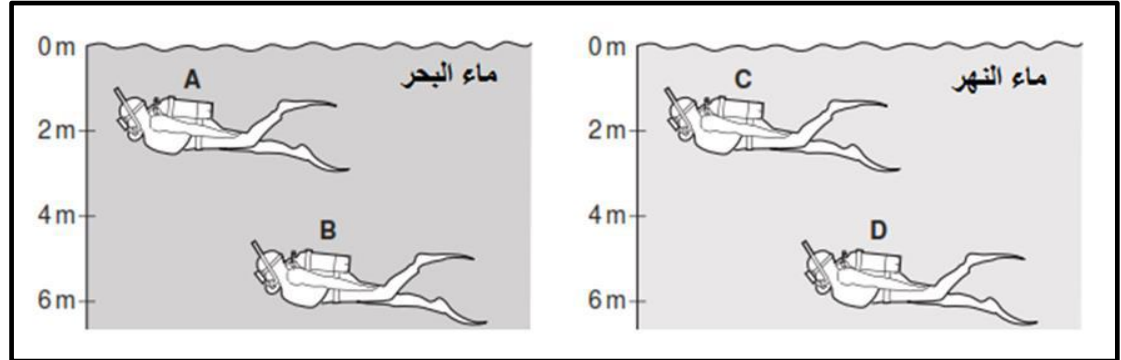
4. ما المصطلح العلمي للقوة المؤثرة عمودياً على وحدة المساحة من السطح؟

- A. القوة.
B. الحجم.
C. الضغط.
D. المساحة.

5. كيف يتأثر الضغط عند زيادة المساحة التي تؤثر بها القوة؟

- A. يقل.
- B. يزداد.
- C. يتضاعف مرتين .
- D. الضغط ثابت لا يتغير.

6. الشكل أدناه يوضح اثنين من الغواصين في ماء البحر واثنين آخرين في ماء النهر. علماً بأن كثافة ماء البحر أكبر من كثافة ماء النهر .

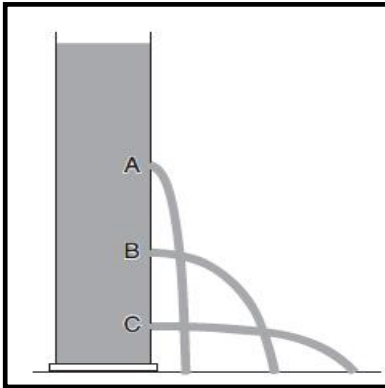


7. أي الغواصين الأربعة يتعرض لأعلى ضغط ؟

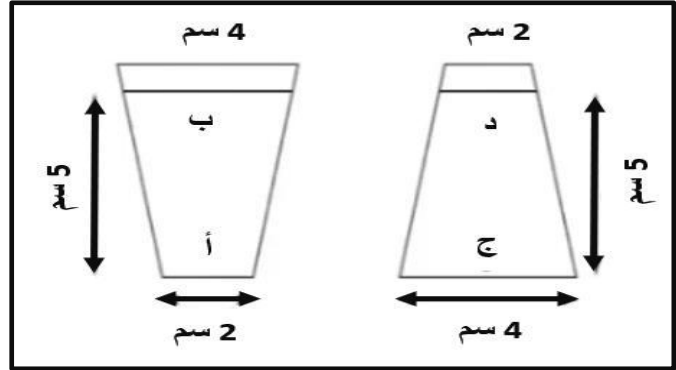
- A. الغواص A.
- B. الغواص B.
- C. الغواص C.
- D. الغواص D.

8. الشكل المقابل يُمثل أسطوانة تحوي سائلاً يتدفق من ثلاثة ثقوب رأسية على جانب الأسطوانة ؛ استخدمت في تجربة ضابطة لدراسة العلاقة بين ضغط المائع والعمق، أي من العبارات التالية تُفسر اختلاف تدفق السائل في هذه التجربة؟

- A. ضغط المائع يتناسب طردياً مع العمق .
- B. ضغط المائع يتناسب عكسياً مع العمق .
- C. ضغط المائع يتناسب طردياً مع كثافة المائع.
- D. ضغط المائع يتناسب عكسياً مع كثافة المائع.



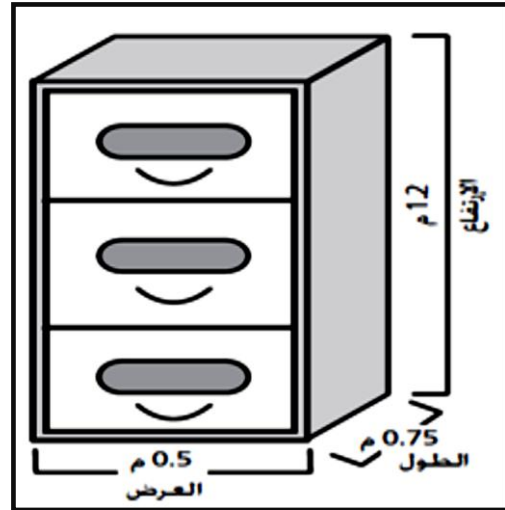
9. الشكل أدناه يبين صهريجين مختلفين كلاهما ممتلئين بالماء العذب، النقاط: أ، ب، ج، د نقاط تقع داخل السائل .



أي من العبارات التالية يصف الضغط عند النقاط (أ)، (ب)، (ج)، (د)؟

- A. يتساوى الضغط عند النقطتين (أ) و (ج).
- B. يتساوى الضغط عند النقطتين (ج) و (د).
- C. قيمة الضغط عند النقطة (أ) تساوي نصف قيمته عند النقطة (ج).
- D. قيمة الضغط عند النقطة (ب) تساوي نصف قيمته عند النقطة (د).

10. الخزانة في الشكل المقابل كتلتها 60 كيلو غراماً ؛ أبعادها موضحة في الشكل ؛ أي المعلومات أدناه غير ضروري عند حساب ضغط الخزانة على الأرضية ؟



- A. الارتفاع .
- B. الطول .
- C. العرض .
- D. الكتلة .

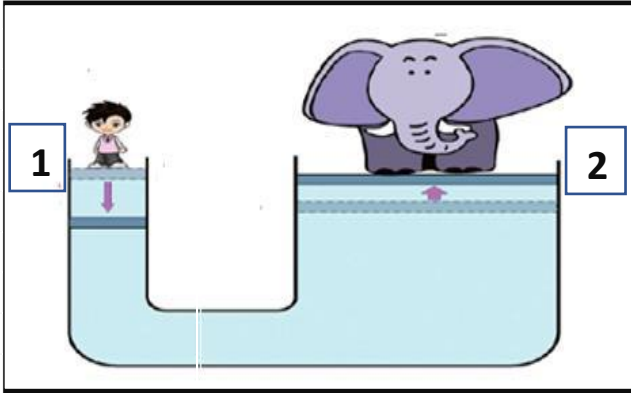
11. احسبي الضغط الناتج على الأرض بواسطة متسابق دراجات ، إذا كانت المساحة الملامسة للأرض من الدراجة هي 0.02 m^2 و كان وزن الدراجة و المتسابق معا 800 N ؟

A. $400 \times 10^4 \text{ N/m}^2$

B. $4 \times 10^4 \text{ N/m}^2$

C. $800 \times 10^4 \text{ N/m}^2$

D. $1600 \times 10^4 \text{ N/m}^2$



12. في الشكل المقابل ؛ ما العلاقة بين الضغط عند المكبسين 1 و 2؟

A. الضغط عند المكبس 1 أكبر من الضغط عند المكبس 2.

B. الضغط عند المكبس 1 أقل من الضغط عند المكبس 2.

C. الضغط عند المكبس 1 يساوي الضغط عند المكبس 2.

D. الضغط عند المكبس 2 يساوي أضعاف الضغط عند المكبس 2.

13. إذا أثرت قوة $F1$ مقدارها 10 نيوتن في مكبس مساحته 1 m^2 ، فأحدثت ضغطاً على هذا المكبس ، كم يكون مقدار الضغط المتولد على المكبس الكبير ؟

A. 10 Pascal

B. 20 Pascal

C. 30 Pascal

D. 40 Pascal

14. ما العوامل المؤثرة في ضغط سائل ساكن عند نقطة ما في باطنه ؟

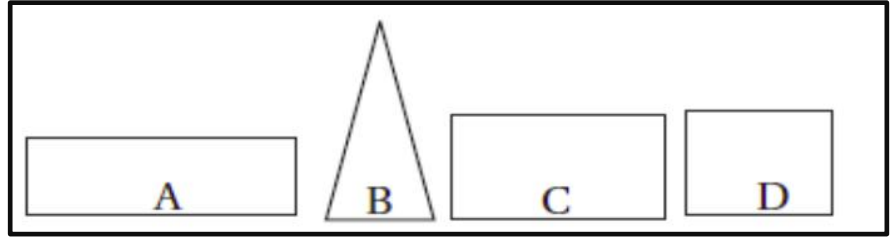
A. شكل الإناء، مساحة القاعدة .

B. وزن الإناء، مساحة القاعدة.

C. عمق النقطة ، كثافة السائل .

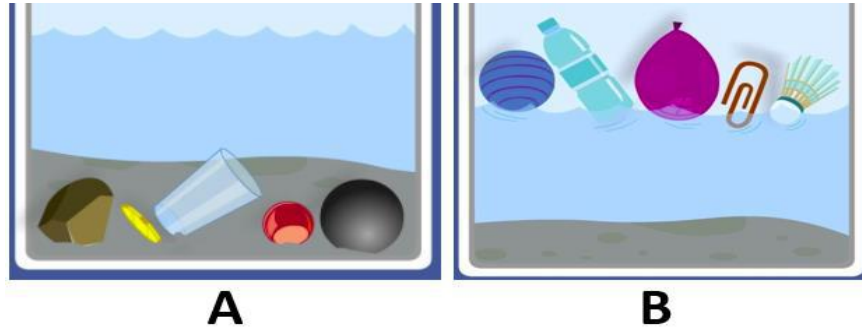
D. بُعد النقطة عن جوانب الإناء، كثافة السائل .

15. إذا مُننت الأواني A,B,C,D في الشكل أدناه بالماء، حدد أي الأواني يكون فيها ضغط الماء على القاعدة داخل الإناء أكبر ما يُمكن؟



- A. الإناء A
- B. الإناء B
- C. الإناء C
- D. الإناء D

16. الشكل A أدناه يُمثل أجساماً تغوص بشكلٍ كامل عند غمرها في الماء بينما الشكل B يُمثل أجساماً تطفو عند وضعها في الماء.



أي العبارات التالية صحيحة؟

- A. يغوص الجسم عندما يكون وزنه أقل من قوة دفع المائع.
- B. يغوص الجسم عندما يكون وزنه أكبر من قوة دفع المائع.
- C. يطفو الجسم عندما يكون وزنه أكبر من قوة دفع المائع.
- D. يطفو الجسم عندما تكون قوة دفع المائع أقل من وزن الجسم.

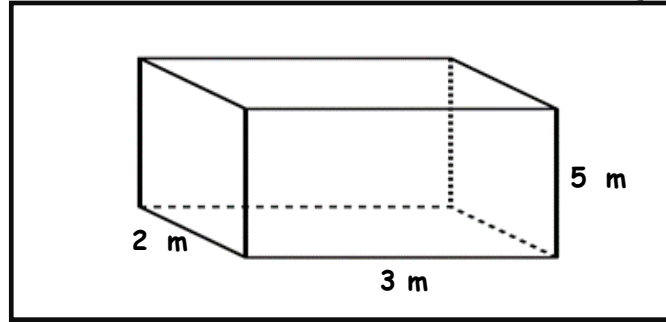
السؤال الثاني: أجب عن الأسئلة التالية:

ملاحظة: يُراعى كتابة القانون بشكل صحيح ، التعويض ، الناتج النهائي وكذلك وحدة القياس .

1. احسب الضغط المؤثر على قطعة معدنية موجودة بكوب زيت على عمق 0.2 m عن سطح الزيت . علماً بأن شدة مجال الجاذبية الأرضية : 9.8 N/Kg و كثافة الزيت 925 Kg/m^3 .



2. الشكل المقابل يوضح صندوقاً موضوعاً على سطحٍ مستوٍ، يبلغ وزن الصندوق 600 N ؛ احسب الضغط الذي يؤثر به الصندوق على السطح.



3. يجلس شخص على كرسي موضوع على الأرض . إذا كان الضغط الذي يؤثر به الكرسي على الأرض 80000 Pa و كانت مساحة أرجل الكرسي الأربعة 0.01 m^2 فاحسب وزن الشخص والكرسي .

4. إذا كانت مساحة الأسطوانة الصغيرة لمكبس هيدروليكي 0.2 m^2 ، تم رفع سيارة وزنها $1.2 \times 10^4 \text{ N}$ على المكبس الكبير الذي مساحة اسطوانته 0.90 m^2 ، كم تبلغ القوة التي يجب بذلها لرفع تلك السيارة؟

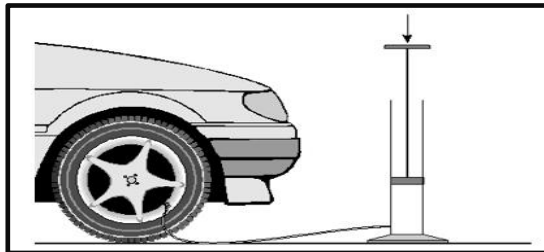
5. احسب ضغط السائل على نقطة تبعد عن سطح الخزان الموجود به السائل بمقدار 20 m إذا علمت أن كثافة السائل = 0.02 Kg/m^3 ، $g=9.8 \text{ N/Kg}$

6. شاحنة صغيرة تزن 4000 N ، تبلغ مساحة الإطارات الملامسة للأرض 0.2 m^2 ؛ احسب الضغط الذي تؤثر به الشاحنة على الطريق.

7. جسم على عمق 20 m من سطح سائل كثافته 1000 Kg/m^3 ؛ ما قيمة الضغط الذي يتعرض له الجسم علماً بأن شدة مجال الجاذبية الأرضية : 9.8 N/Kg

8. احسب وزن الصخرة التي تُحدث ضغطاً مقداره 250 Pascal علماً بأن مساحة قاعدة الصخرة 10 m^2 .

9. أراد أحد الأشخاص أن ينفخ الهواء في إطار سيارته باستخدام منفاخ هواء مساحة مكبسه 7 cm^2 ، فضغط المكبس بقوة 175 N. فما هو الضغط الناتج عن منفاخ الهواء ؟



10. احسب ضغط الماء عند نقطة على قاعدة السد تبعد عن سطح الماء 50 m ، علماً بأن شدة مجال الجاذبية الأرضية : 9.8 N/Kg ، كثافة الماء 1000 Kg/m^3 .

11. في تجربة لقياس ضغط السائل عند نقطة في باطنه، استُخدمت ثلاث قوارير لها نفس الحجم، مملوءة بثلاثة سوائل مختلفة: ماء-كحول-زيت. استخدم المعلومات الواردة في الجدول أدناه ثم أجب عن الأسئلة.

	Water ماء	Oil زيت	Alcohol كحول
الحجم Volume (litre)	1.5 L	1.5 L	1.5 L
الكثافة Density(kg/m^3)	1 kg/m^3	0.918 kg/m^3	0.80 kg/m^3

أ. رتب القوارير تنازلياً حسب الضغط الواقع على قاعدة القارورة .

ب. فسّر اختلاف الضغط على قاعدة القارورة في الأواني الثلاث.

ج. حدد أحد العوامل الثابتة في التجربة.

د. حدد المتغير المستقل في التجربة.

هـ. حدد المتغير التابع في التجربة.

12. الشكل التالي يبين خزانين للماء لهما نفس الارتفاع ،، وُضعا على أرضيةٍ أسمنتية ، مساحة قاعدة الخزان الأول = 2 m^2 ، مساحة قاعدة الخزان الثاني = 4 m^2 ؛ يحتوي كل خزان من الخزانين على 3000 N من الماء.



أ. احسب الضغط الذي يسببه الخزان الأول على الأرض الأسمنتية.

.....

ب. احسب الضغط الذي يسببه الخزان الثاني على الأرض الأسمنتية.

.....

.....

ج. فسر: الضغط الذي يسببه الخزان الأول على الأرض الأسمنتية أكبر من الضغط الذي يسببه الخزان الثاني.

.....

.....

13. مكبس هيدروليكي تبلغ مساحة مقطع مكبسه الصغير 0.1 m^2 ومساحة مكبسه الكبير 0.2 m^2 ، احسب القوة المؤثرة على المكبس الصغير عند وضع ثقلٍ قدره 1000 N على المكبس الكبير .

.....

.....

14. يُعتبر كرسي طبيب الأسنان مثلاً على النظام الهيدروليكي ، فإذا كان الكرسي يزن 1600 N ويرتكز على مكبس مساحة مقطعه العرضي $144 \times 10^{-3} \text{ m}^2$ ؛ ما مقدار القوة التي يجب أن تؤثر في المكبس الصغير الذي مساحة مقطعه العرضي $7.2 \times 10^{-3} \text{ m}^2$ لرفع الكرسي؟

.....

.....

15. تؤثر آلة بقوة مقدارها 55 N في مكبس هيدروليكي مساحة مقطعه 0.015 m^2 ، فترفع سيارة صغيرة. إذا

كانت مساحة المقطع العرضي للمكبس الذي ترتكز عليه السيارة 2.4 m^2 ؛ ما وزن السيارة؟

.....
.....

16.فسر: تُصنع إطارات الشاحنات بحيث تكون عريضةً مقارنةً بإطارات المركبات العادية .

.....

17. اذكر نص مبدأ باسكال.

.....

18. عدد اثنين من التطبيقات الحياتية لمبدأ باسكال .

.....

.....

19. فسر: لا تغوص أقدام الدببة القطبية في الثلج رغم وزنها الكبير .

.....

انتهت الأسئلة